

Corhydro

Промышленные буферные емкости Corhydro предназначены для накопления, хранения и передачи горячей воды в составе солнечных и котельных систем горячего водоснабжения, тепловых насосов.



веб-страница

ОСОБЕННОСТИ СЕРИИ

- Эмалированный стальной бак с рабочим давлением 10 бар
- Циркуляционные соединения на цистерне
- Фланец Ø112 мм с изоляцией
- Магнийевый анод
- Внешний кожух SNC (мягкий PU): изоляционная пена высокой плотности (100 мм)
- Ножки для напольной установки в комплекте

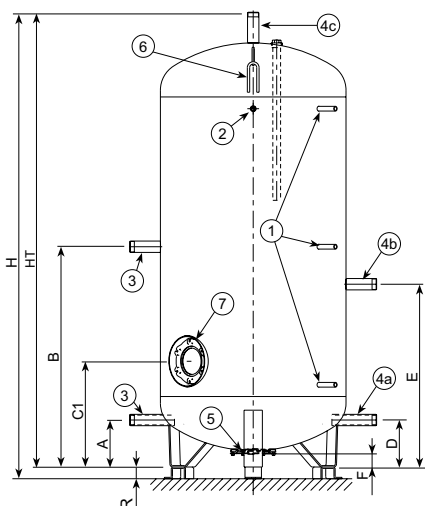
Емкость имеет внутреннее эмалированное покрытие и оснащена фланцем Ø112 мм. Также может комплектоваться нагревательными элементами мощностью от 5 кВт до 30 кВт.

ТЕХНИЧЕСКИЕ ДАННЫЕ

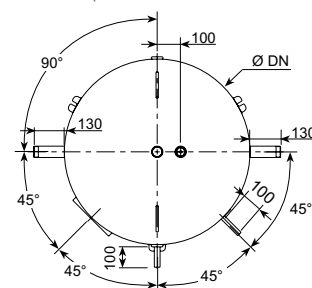
| МОДЕЛЬ | 1 | 2 | 3 | 4 | 5 |
|---------|------|-----------|-----------|-----------|-----------|
| 500 | Ø 15 | F 15 / 21 | M 40 / 49 | M 40 / 49 | F 33 / 42 |
| 750 | | | | | |
| 1000 ТВ | | | M 50 / 60 | M 50 / 60 | |
| 1500 ТВ | | | | | |
| 2000 | | | | | |
| 3000 ТВ | | | | | |

ТЕХНИЧЕСКИЕ ДАННЫЕ

| МОДЕЛЬ | НОМИНАЛЬНЫЙ ОБЪЕМ, Л | ЭФФЕКТИВНЫЙ ОБЪЕМ, Л | МАССА БЕЗ ВОДЫ, КГ | Ø DN MM | A MM | B MM | CT* MM | D MM | E MM | F MM | HT MM | H MM | R MM |
|---------|----------------------|----------------------|--------------------|---------|------|------|--------|------|------|------|-------|------|------|
| 500 | 500 | 517 | 82 | 650 | 250 | 950 | 470 | 250 | 812 | 110 | 1950 | 1950 | -- |
| 750 | 750 | 768 | 122 | 790 | 200 | 937 | 450 | 200 | 778 | 60 | 1935 | 1985 | 50 |
| 1000 ТВ | 1000 | 1200 | 185 | 1000 | 320 | 815 | 525 | 320 | 683 | | 1690 | 1740 | |
| 1500 ТВ | 1500 | 1552 | 290 | 1250 | 320 | 818 | 591 | 320 | 690 | | 1695 | 1745 | |
| 2000 | 2000 | 2077 | 360 | 1250 | 320 | 1036 | 591 | 320 | 864 | | 2130 | 2180 | |
| 3000 ТВ | 3000 | 2904 | 515 | 1500 | 320 | 1033 | 658 | 320 | 866 | | 2126 | 2176 | |



1. Втулка для датчика температуры
2. Рукав для термометра
3. Вход / выход для основной сети
- 4а. Вход холодной воды
- 4б. Возврат петли
- 4с. Поток горячей воды
5. Дренажное соединение
6. Рым-болт
7. Фланец Ø 112



| Артикул | Полное наименование | 029405 (5 кВт) | 029406 (10 кВт) | 029407 (15 кВт) | 029419 (30 кВт) |
|---------|-----------------------------|----------------|-----------------|-----------------|-----------------|
| 620401 | БКН ATLANTIC CORHYDRO 500L | X | X | | X |
| 620402 | БКН ATLANTIC CORHYDRO 750L | X | X | | X |
| 620404 | БКН ATLANTIC CORHYDRO 1000L | X | X | X | X |
| 620406 | БКН ATLANTIC CORHYDRO 1500L | X | X | X | X |
| 620407 | БКН ATLANTIC CORHYDRO 2000L | X | X | X | X |
| 620409 | БКН ATLANTIC CORHYDRO 2500L | X | X | X | X |
| 620411 | БКН ATLANTIC CORHYDRO 3000L | X | X | X | X |