

Indirect and Combi Steatite

Серия бойлеров со встроенным теплообменником и дополнительным «сухим» стеатитовым нагревательным элементом



веб-страница

STEATITE TECHNOLOGY

«Сухой» стеатитовый ТЭН не контактирует с водой, не перегревается. Обеспечивает быстрый равномерный нагрев и экономию электроэнергии

Мощность 2400 Вт (для 150 л) Мощность 2400 Вт (для 200 л) и 3000 Вт (для 295 л)



ОСОБЕННОСТИ СЕРИИ

- **Оптимизированный теплообменник** размещен в нижней части бака, что **позволяет равномерно прогреть весь объем воды**
- **Изоляция высокой плотности** без фреона
- **Подходит для всех типов бытовых котлов**
- **Совместим с соляными установками**
- **Точный термостат** с функцией аварийного отключения
- **Контрольные сенсоры** расположены выше теплообменника, что **позволяет избежать перегрева**
- **Клапан сброса давления**
- **Диэлектрическая муфта**
- **Класс защиты IP 25**



Длительный срок службы



Многофункциональный предохранительный клапан



Максимальная защита от коррозии



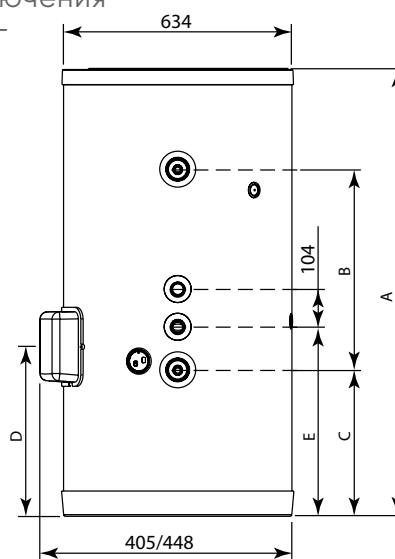
Diamond-quality эмаль



Гарантия 7 ЛЕТ на бак

Объем, л	РАЗМЕРЫ, (мм)					
	A	B	C	D	E	F
80	1241	798	437	541	175	520
100	1568	798	437	541	175	520

Объем, л	Диаметр присоединительных патрубков, вода (мм)	Диаметр присоединительных патрубков, теплоноситель (мм)	Межосевое расстояние, (мм)	Масса нетто, (кг)
80	G1/2" M	G3/4" F	230	55
100	G1/2" M	G3/4" F	230	63



Бойлер косвенного нагрева		Подходящий комплект нагревательных элементов	
Артикул	Полное наименование	Артикул	Наименование
874038	Водонагреватель косвенного нагрева ATLANTIC 150	009236	Electric KIT 2400W VM
884035	Водонагреватель косвенного нагрева ATLANTIC 200	009237	Electric KIT 2400W FS
896223	Водонагреватель косвенного нагрева ATLANTIC 295	009238	Electric KIT 3000W FS

Indirect and Combi Steatite

ТЕХНИЧЕСКИЕ ДАННЫЕ (Модели для настенной вертикальной установки)

ОБЪЕМ, л	МОЩНОСТЬ, Вт	НАПРЯЖЕНИЕ (В/Гц)	ЭНЕРГОПОТРЕБЛЕНИЕ кВт/24 ч	ВРЕМЯ НАГРЕВА, ч ΔT 50 °C T ₂ - 45 °C	ПЛОЩАДЬ Т/О, м ²	МАКСИМАЛЬНОЕ РАБОЧЕЕ ДАВЛЕНИЕ В БАКЕ, (бар)	ПОТЕРЯ ДАВЛЕНИЯ НА 1 м ³ /ч, (мбар)	МАКСИМАЛЬНОЕ РАБОЧЕЕ ДАВЛЕНИЕ Т/О, (бар)
150	2400	400 3~230 В	1.05	4.10	0.66	8	30	10
200	2400	400 3~230 В	1.3	5.20	0.66	8	30	10

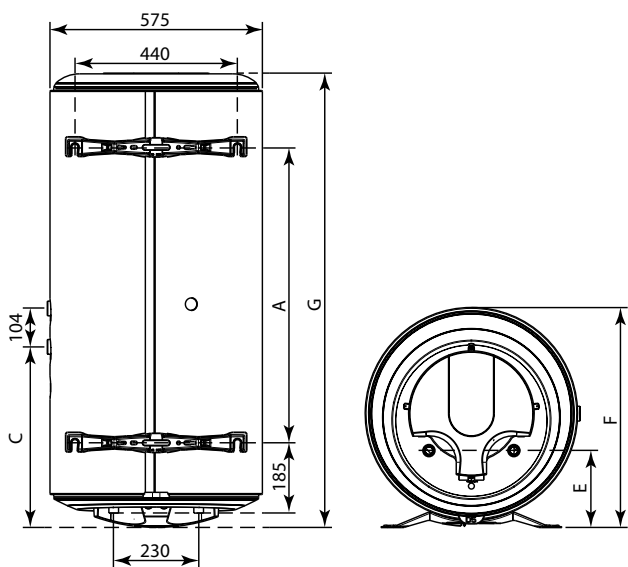
ОБЪЕМ, л	МОЩНОСТЬ (кВт) T ₁ - 90 °C / 2 м ³ T ₂ - 45 °C	МОЩНОСТЬ, (кВт) T ₁ - 80 °C / 1 м ³ T ₂ - 45 °C	НЕПРЕРЫВНЫЙ ПОТОК (л/ч) T ₁ - 90 °C / 2 м ³ /ч T ₂ - 60 °C	НЕПРЕРЫВНЫЙ ПОТОК (л/ч) T ₁ - 80 °C T ₂ - 60 °C	ПРОТОК (л/10 мин) T ₁ - 90 °C T ₂ - 60 °C	ПРОТОК (л/10 мин) T ₁ - 80 °C T ₂ - 60 °C	ВРЕМЯ НАГРЕВА, ΔT 55 °C (мин) T ₁ - 90 °C / 2 м ³ /ч T ₂ - 45 °C	ВРЕМЯ НАГРЕВА, (мин) ΔT 30 °C (мин) T ₁ - 90 °C / 2 м ³ /ч T ₂ - 45 °C
150	25.6	16.8	630	414	243	205	35	15
200	25.6	16.8	630	414	272	205	46	24

ТЕХНИЧЕСКИЕ ДАННЫЕ (Модели для напольной установки)

ОБЪЕМ, л	МОЩНОСТЬ, Вт	НАПРЯЖЕНИЕ (В/Гц)	ВРЕМЯ НАГРЕВА, ч ΔT 50 °C T ₂ - 45 °C	ТИП НАРЕЗАТЕЛЬНОГО ЭЛЕМЕНТА	ЭНЕРГОПОТРЕБЛЕНИЕ кВт/24 ч	МАКСИМАЛЬНАЯ ТЕМПЕРАТУРА НАГРЕВА*	РАБОЧЕЕ ДАВЛЕНИЕ, (бар)	ОБЪЕМ Т/О, (л)	ПЛОЩАДЬ Т/О, (м ²)	ПОТЕРЯ ДАВЛЕНИЯ НА 2 м ³ /ч, (мбар)
200	2400	400 3~230V	5.20	Сухой, керамический	1.31	90 °C	8	4.2	0.66	150
300	3000	400 3~230V	6.20	Сухой, керамический	1.64	90 °C	8	4.2	0.66	150

ОБЪЕМ, л	ПОТЕРЯ ДАВЛЕНИЯ НА 1 м ³ /ч, (мбар)	МАКС. РАБОЧЕЕ ДАВЛЕНИЕ, (бар)	МОЩНОСТЬ, Вт T ₁ - 90 °C / 2 м ³ /ч T ₂ - 45 °C	МОЩНОСТЬ, Вт T ₁ - 80 °C / 2 м ³ /ч T ₂ - 45 °C	НЕПРЕРЫВНЫЙ ПОТОК (л/ч) T ₁ - 90 °C T ₂ - 60 °C	НЕПРЕРЫВНЫЙ ПОТОК (л/ч) T ₁ - 80 °C T ₂ - 60 °C	ПРОТОК (л/10 мин) T ₁ - 90 °C T ₂ - 60 °C	ПРОТОК (л/10 мин) T ₁ - 80 °C T ₂ - 60 °C	ВРЕМЯ НАГРЕВА, ΔT 55 °C (мин) T ₁ - 90 °C / 2 м ³ /ч T ₂ - 45 °C	ВРЕМЯ НАГРЕВА, ΔT 30 °C (мин) T ₁ - 90 °C / 2 м ³ /ч T ₂ - 45 °C
200	30	10	43.2	16.8	630	414	326	205	28	12
300	30	10	49	16.8	630	414	489	205	38	15

УСТАНОВОЧНЫЕ РАЗМЕРЫ



150/200 л

ОБЪЕМ, л	РАЗМЕРЫ, (мм)					
	A	B	C	D	E	F
80	1241	798	437	541	175	520
100	1568	798	437	541	175	520

ОБЪЕМ, л	ДИАМЕТР ПРИСОЕДИНИТЕЛЬНЫХ ПАТРУБКОВ, ВОДА (мм)	ДИАМЕТР ПРИСОЕДИНИТЕЛЬНЫХ ПАТРУБКОВ, ТЕПЛОНОСИТЕЛЬ (мм)	МЕЖОСЕВОЕ РАССТОЯНИЕ, (мм)	МАССА НЕТО, (кг)
80	G1/2" M	G3/4" F	230	55
100	G1/2" M	G3/4" F	230	63

* T₁ - температура теплоносителя в подающем трубопроводе
T₂ - температура теплоносителя в возвратном трубопроводе
Т/О - теплообменник - комментарий на обе модели

ДОПОЛНИТЕЛЬНАЯ КОМПЛЕКТАЦИЯ (для моделей 200 / 295 л)

1. Термостат
2. Терморегулятор
3. Крышка с клавишей «Зима/Лето»
4. Дополнительная гильза для датчика температуры от платы управления котла (для сложных систем отопления)